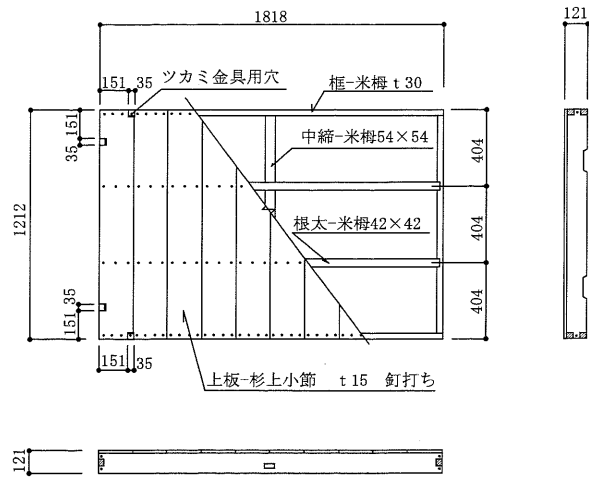
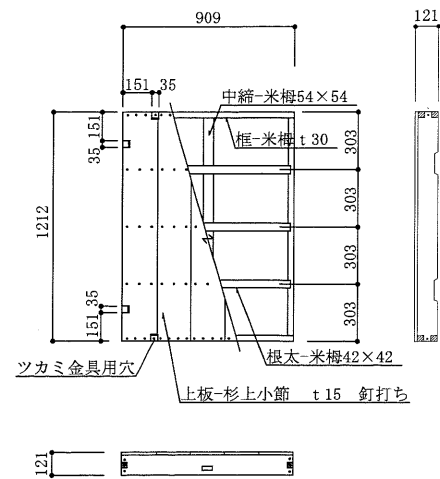


スピリットガーデンホール
舞台設備・備品一覧表

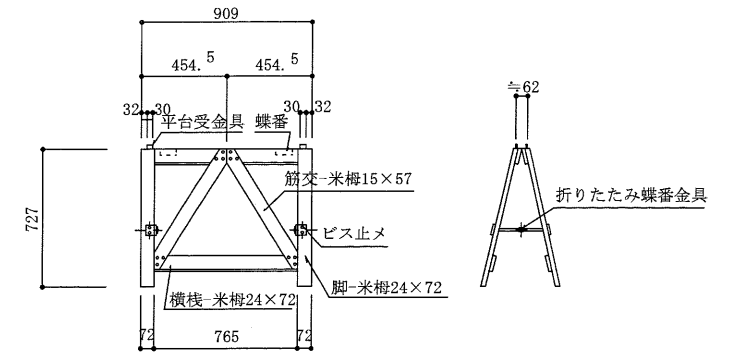
分類	品名	型番・寸法・詳細	数量	備考	
式典・講演会・説明会等	演台	H1000W1500D750	1		
	花台	H750W600D600	1		
	司会者台	H1050W650D480	1		
	演壇	H195W1800D1200	1		
	金屏風	8尺6曲(1双)	2		
	緋毛氈	L3600、W1820	8		
	吊り看板パネル	W7272×H909	1		
		W7000×H600	1		
	国旗・市旗	W1800×H1200	2		
	賞状盆	W553D388H53	4	尺8寸	
	姿見	鏡面H1500W350	2	FB-66	
	レーザーポインタ	TLP-3200	3		
	白布 テーブルクロス(ボックスタイプ)	W1800×D450×H680	6		
	テーブルカバー天板(2台用)	W3750×H600	2		
	テーブルエプロン(2台用)	W4900×H680	2		
テーブルカバー天板(3台用)	W6700×H680	1			
テーブルエプロン(3台用)	W5500×H600	1			
テーブル・椅子関係	折りたたみイス	W514D463H745	40	2.3kg	
	折りたたみイス用台車	W589D1122H1660	1	50台まで	
	レセプションチェア	W400D565H915	8	4.8kg	
	レセプションチェア専用台車	W480D740H1270	1	7脚までスタッキング	
舞台敷物関係	キャリーテーブル(前板付)	W1800D450H700	10	38.5kgキャスター上下	
	パレエシート 20m	L=20000、W910	12		
	パレエシート運搬車	W900×D1800	1		
	上敷	L=3600、W900	6		
舞台幕関係	パンチカーペット 30m	L30000、W1820	1		
	舞台見切り幕	一文字幕 袖幕	W16800、H4800 W3600、H8000	1 2	貫八別珍 附属品としてレール
	定式幕	W16000、H6600	1	貫八別珍 附属品としてレール	
音楽演奏関係	コンサートグランドピアノ	スタンウェイD274	1	専用イス付	
		ヤマハCFⅢ	1	専用イス付	
	指揮者台	CS-154P-2	1		
	指揮者用譜面台	CD-104	1		
	譜面台	F-201	85		
	譜面台運搬車	F-402L	4	20台収納	
	譜面灯	MSL-60	85		
	演奏者用椅子	FC-701	90		
	演奏者用イス用台車	FE-702	5		
	チェロ用椅子	ヤマハトムソンNo.5A	10		
	バス椅子	コマキ通商A-3	8		
高座関係	長座布団	W1800×D540	6		
	高座用座布団 紫	W700×D750	1		
舞台上段組み関係等	めぐり台	H=1515	1		
	平台				
		4×6	W1212×D1818×H121	16	
		3×6	W909×D1818×H121	19	
		2×6	W606×D1818×H121	8	
		4×3	W1212×D909×H121	2	
		3×3	W909×D909×H121	2	
	平台運搬車				
		(4×6)	W1212×D1818×H182	2	
		(3×6)	W909×D1818×H182	2	
	開き足				
		4尺高足	W1212×H727	10	
		3尺高足	W909×H727	10	
		4尺中足	W1212×H515	10	
		3尺中足	W909×H515	10	
	開き足運搬車		W1100×D825×H1700	4	
	箱足				
		大	W303×D515×H182	20	
		小	W303×D333×H182	30	
	木台		W91×D91×H303	30	
	ケコミパネル				
			W1818×H848	6	厚み30
			W1818×H636	6	厚み30
			W1818×H424	6	厚み30
			W1818×H303	6	厚み30
			W1818×H212	12	厚み30
			W1212×H424	1	厚み30
布ケコミ					
		W1818×H636	4		
		W1818×H424	4		
		W1818×H303	4		
端止め木		L=1818	8		
ひな壇用箱階段					
	3段	W909×D909×H636	2		
	2段	W909×D606×H424	2		
	1段	W909×D303×H212	2		
客席からのステージ階段		W909×H1050	2		
舞台裏方使用用具関係等	人形立	H=1818	10		
	自在ウエイト	W280×D220×H65	20		
	ツカミ金具	W68×D30×H24	100		
	カスガイ	W90×6	100		
	介錯棒	L=3440~7000	2		
	高所作業台		1	アップルライトMODEL50524	
	ケーブル掛ワゴン	900×1800×1700	1		
	はしご兼用脚立	W684D1392H1970	1	全長4180mm8.5kg	
		W557D1035H1390	1	全長2960mm5.5kg	
	ハンドル折りたたみ台車	W1240W790H885	2	積載量500kg	



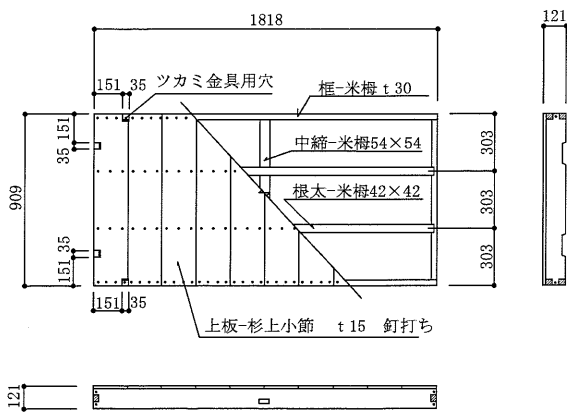
名称 平台 (4×6) 形状・寸法 1212×1818×121 縮尺 1/40



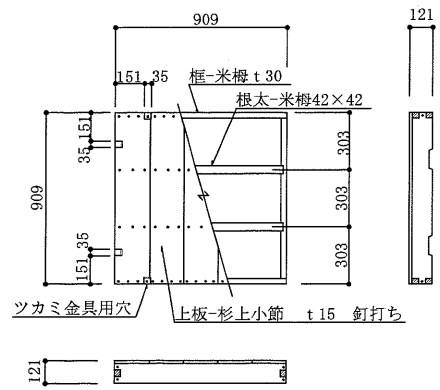
名称 平台 (4×3) 形状・寸法 1212×909×121 縮尺 1/40



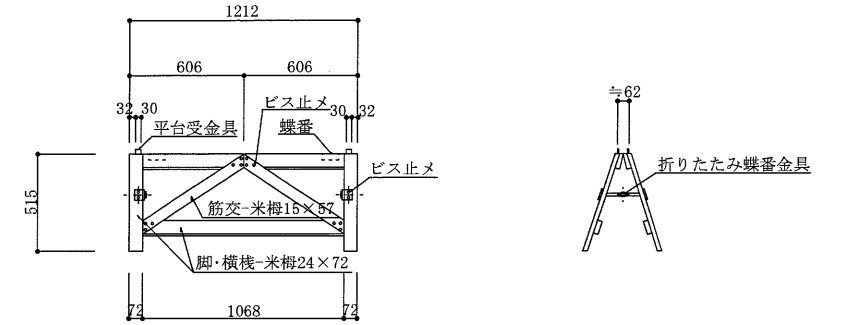
名称 開き足 (3尺高足) 形状・寸法 909×727 縮尺 1/40



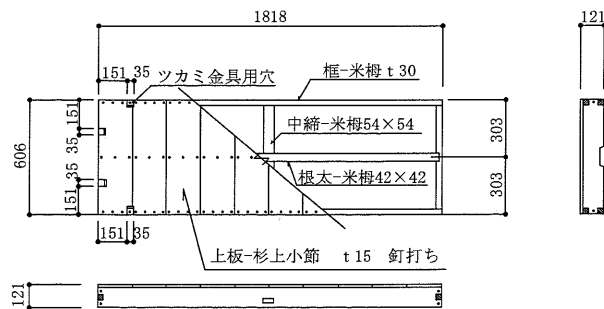
名称 平台 (3×6) 形状・寸法 909×1818×121 縮尺 1/40



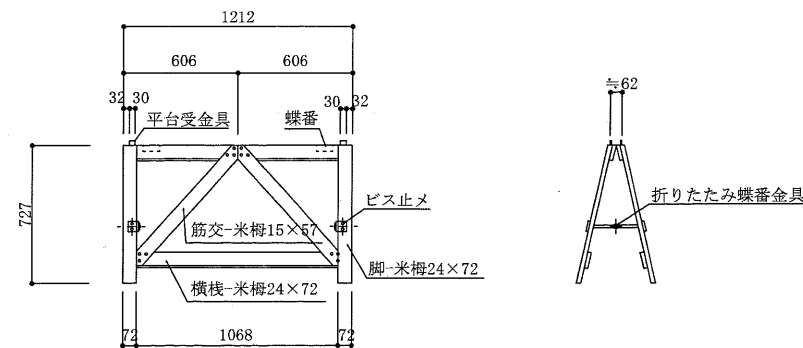
名称 平台 (3×3) 形状・寸法 909×909×121 縮尺 1/40



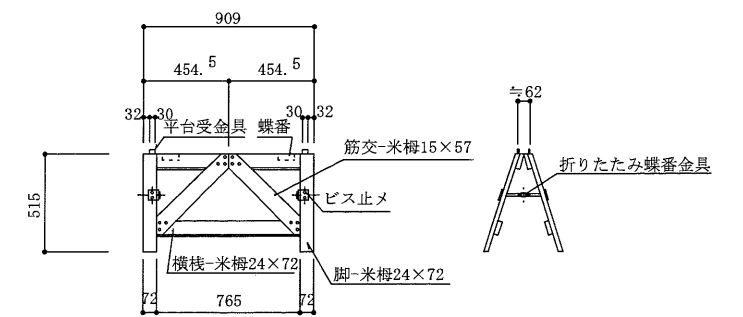
名称 開き足 (4尺中足) 形状・寸法 1212×515 縮尺 1/40



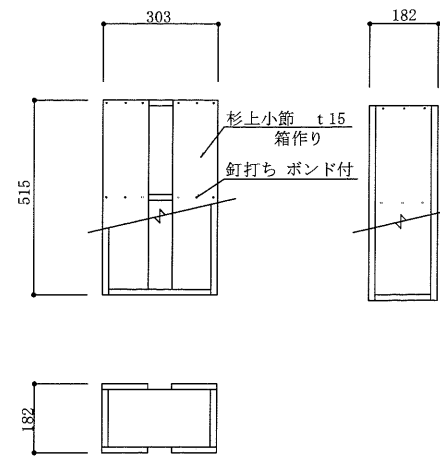
名称 平台 (2×6) 形状・寸法 606×1818×121 縮尺 1/40



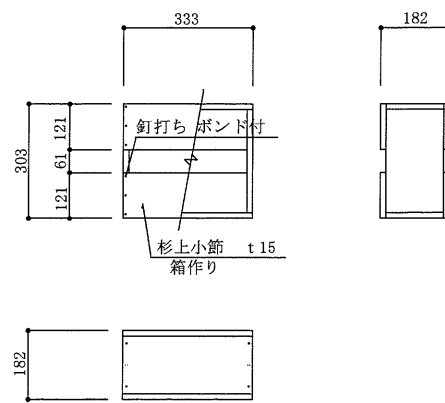
名称 開き足 (4尺高足) 形状・寸法 1212×727 縮尺 1/40



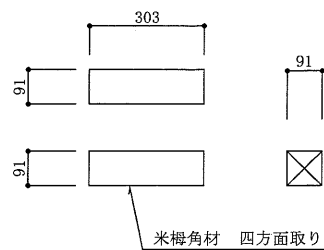
名称 開き足 (3尺中足) 形状・寸法 909×515 縮尺 1/40



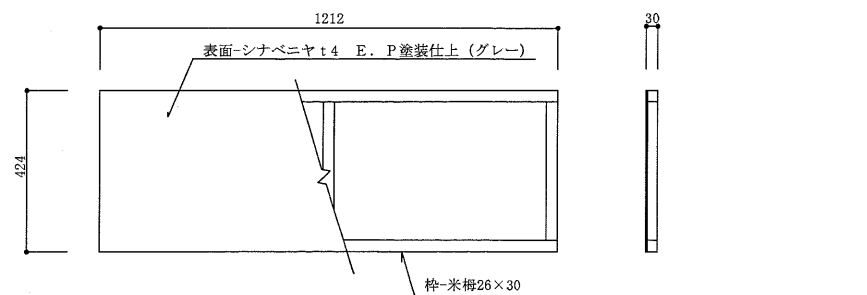
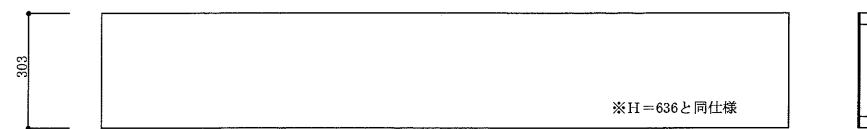
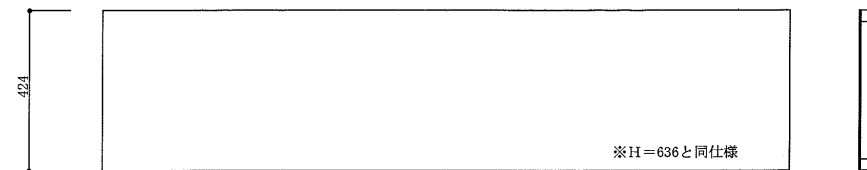
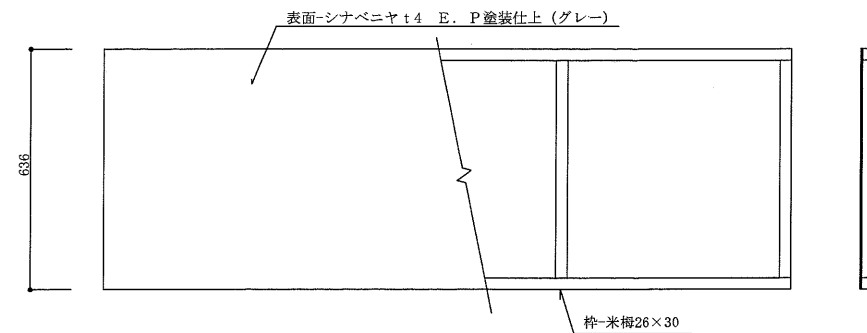
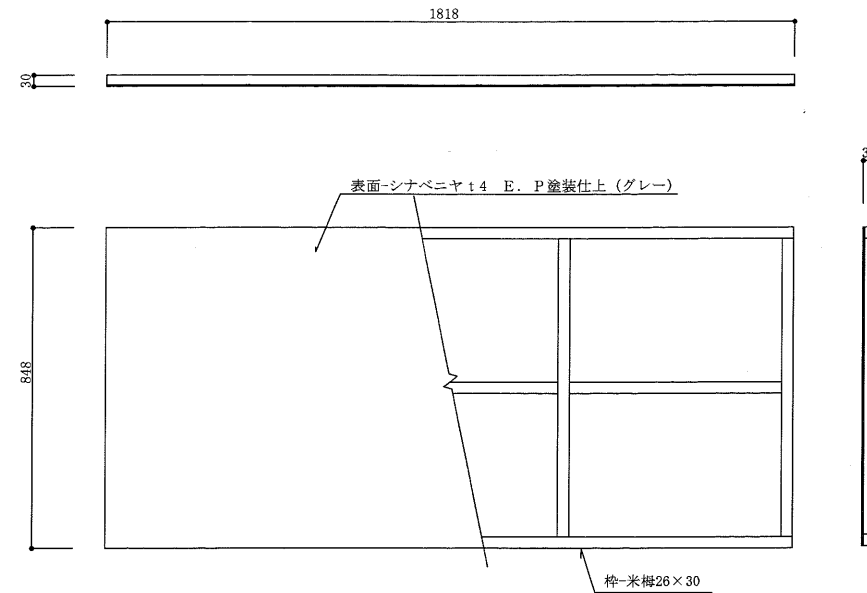
名称 箱足 形状・寸法 303×515×182 箱尺 1/20



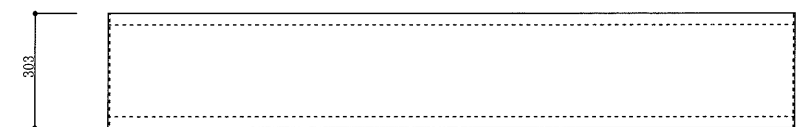
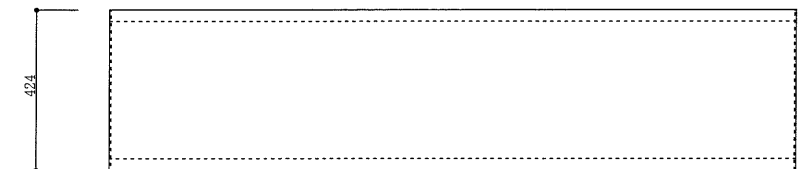
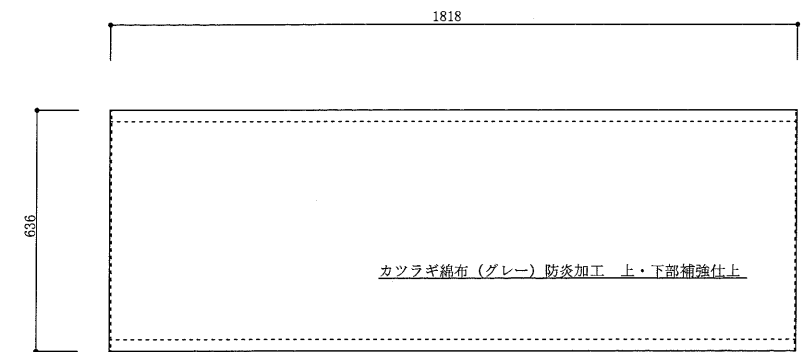
名称 箱足 形状・寸法 303×333×182 箱尺 1/20



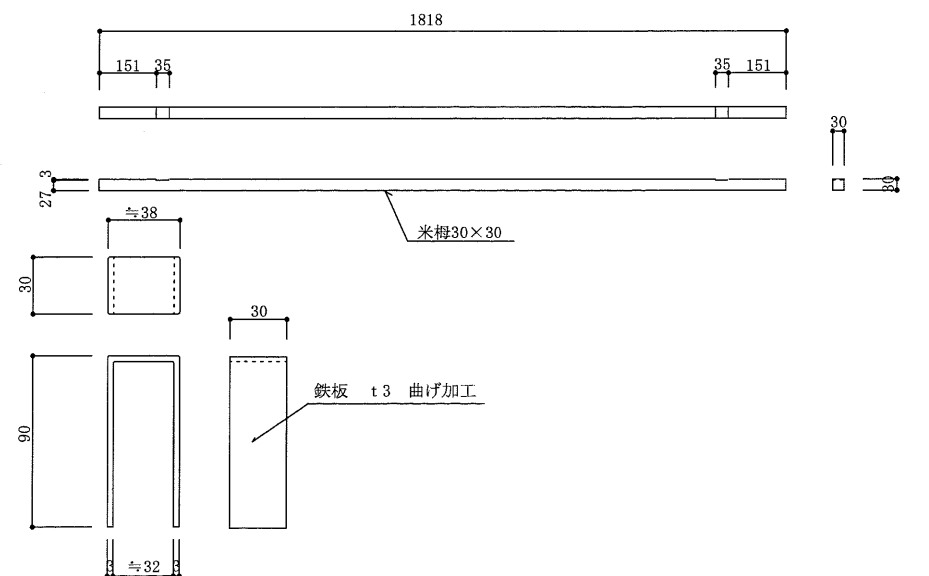
名称 木台 形状・寸法 91×91×303 箱尺 1/20



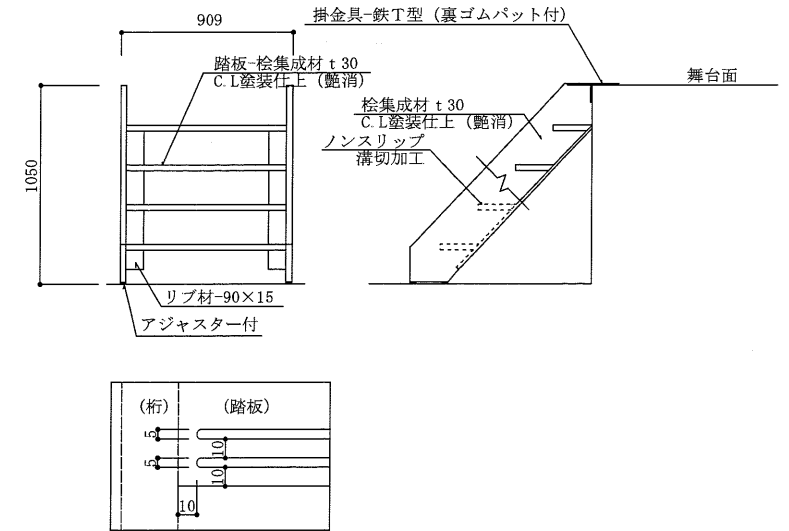
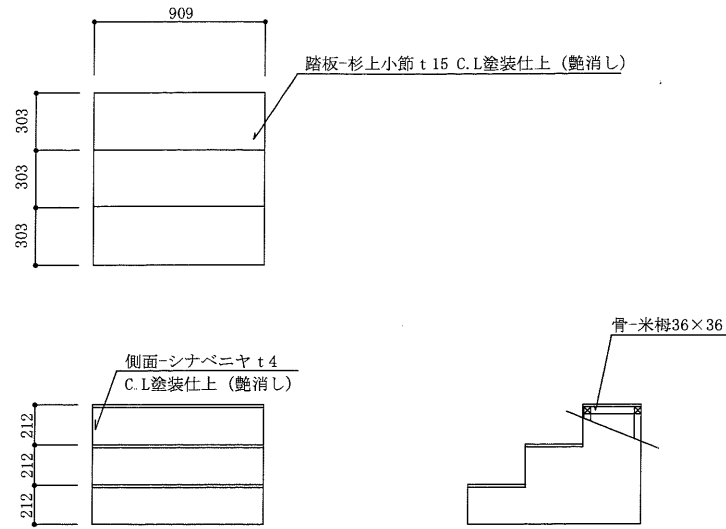
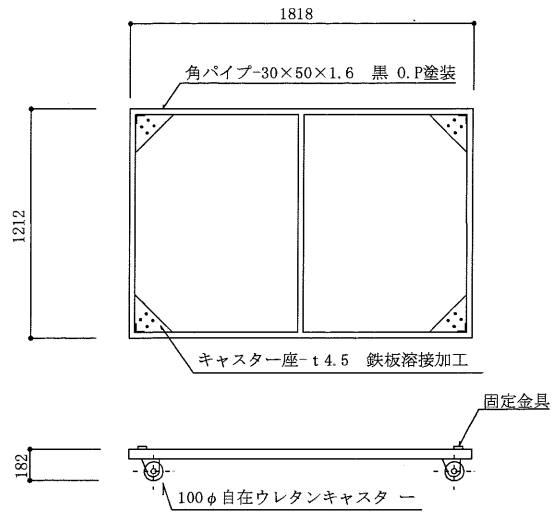
名称 ケコミパネル 形状・寸法 各寸法×1818、424×1212 箱尺 1/20



名称 布ケコミ 形状・寸法 各寸法×1818 箱尺 1/20



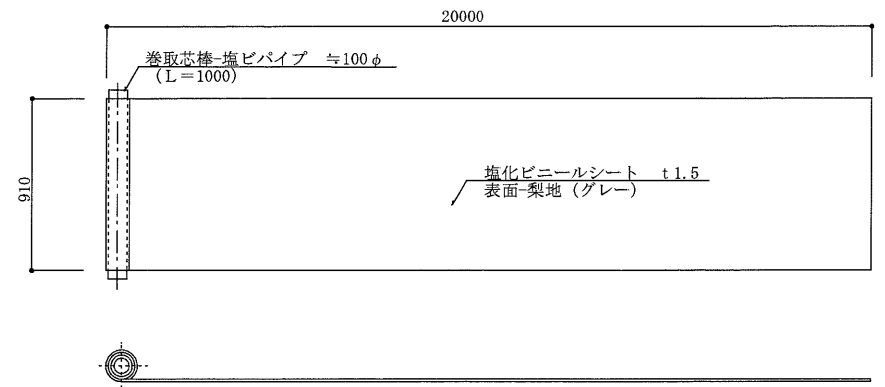
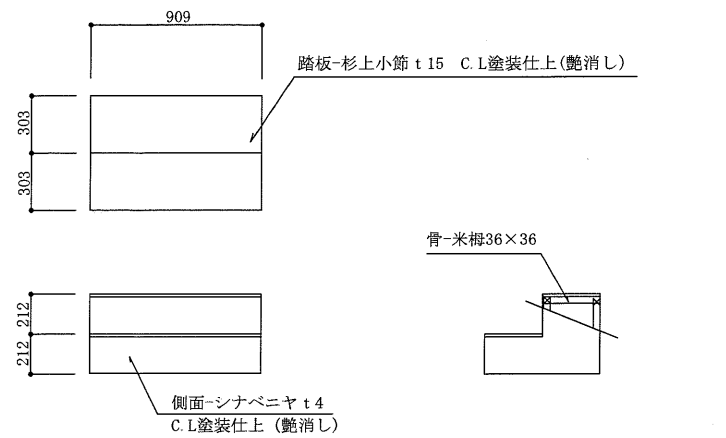
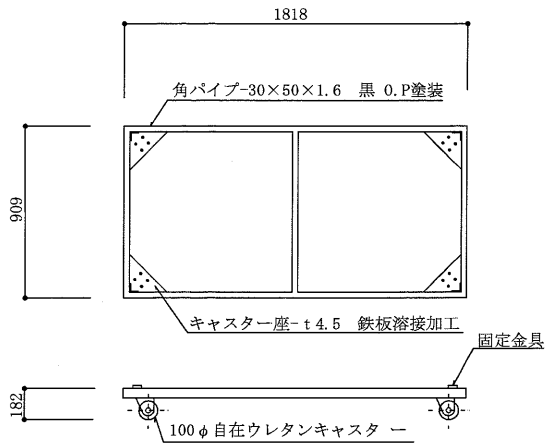
名称 端止め木 形状・寸法 30×30×1818 箱尺 1/40



名称 平台運搬車 形状・寸法 1212×1818×182 縮尺 1/40

名称 ひな壇用箱階段 (3段) 形状・寸法 909×909×636 縮尺 1/40

名称 客席からのステージ階段 形状・寸法 909×1050 縮尺 1/40

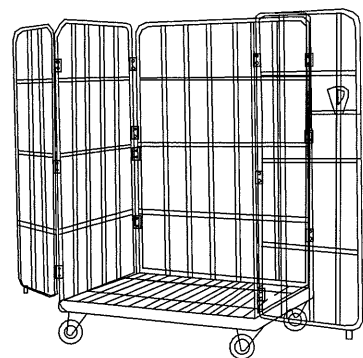


※テープ付 (総数100個)
※巻取芯棒付

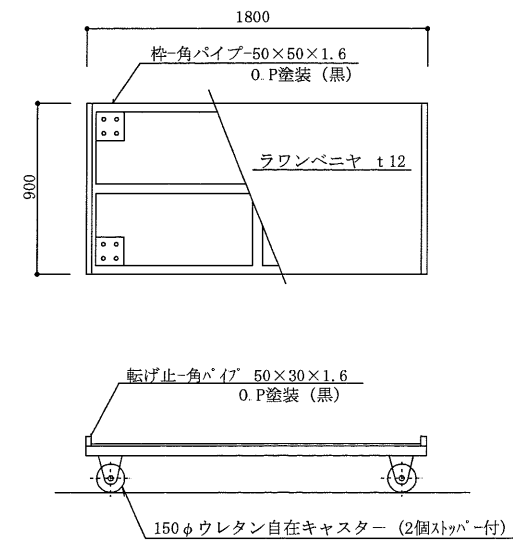
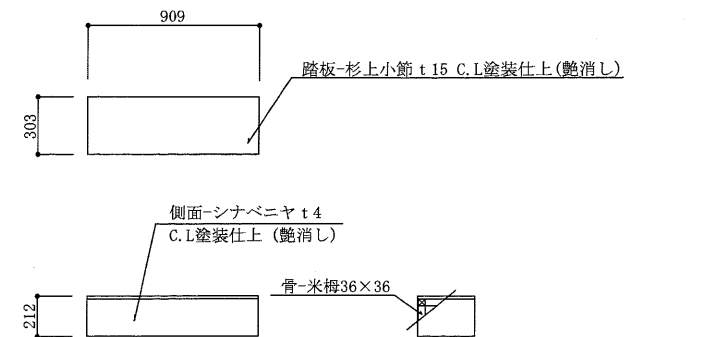
名称 平台運搬車 形状・寸法 909×1818×182 縮尺 1/40

名称 ひな壇用箱階段 (2段) 形状・寸法 909×606×424 縮尺 1/40

名称 パレエシート 形状・寸法 910×20000 縮尺 1/40



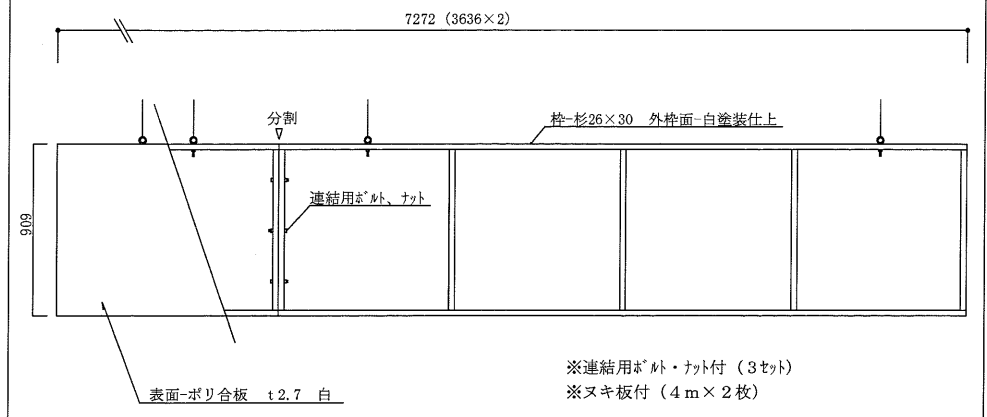
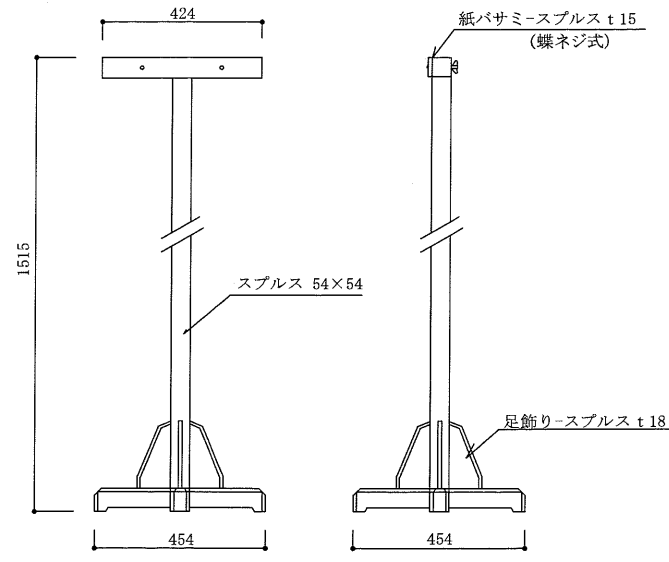
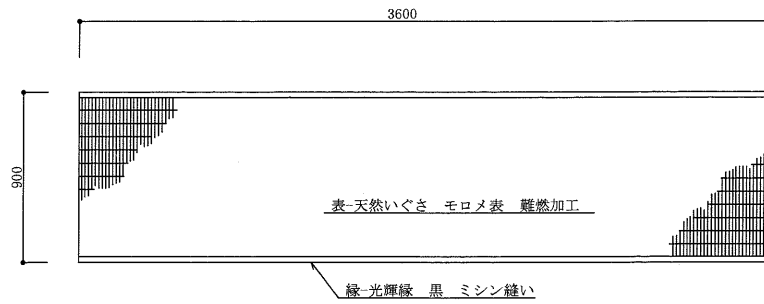
※コクヨ TK-WT53N



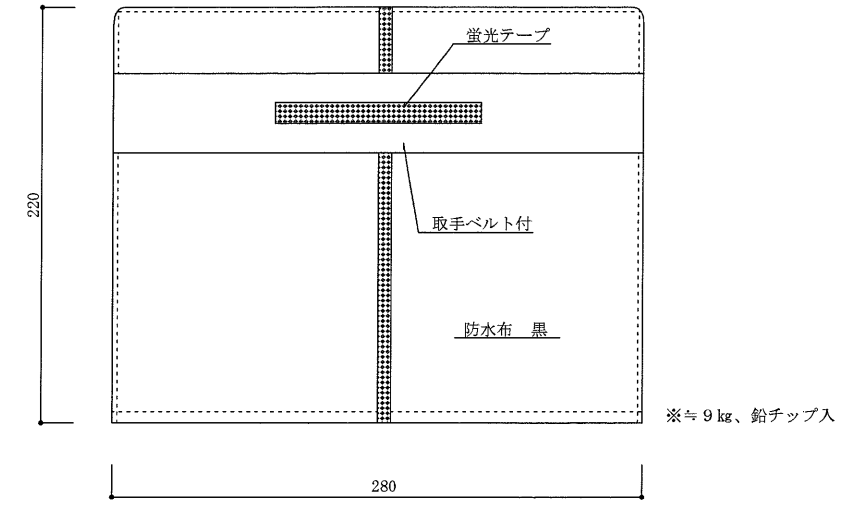
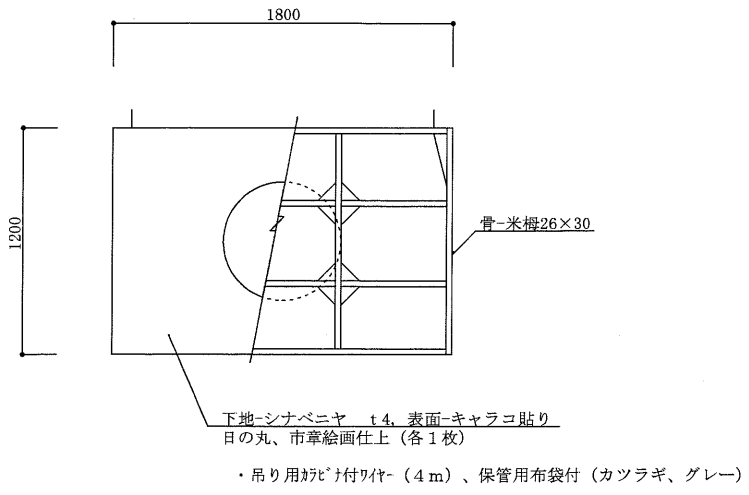
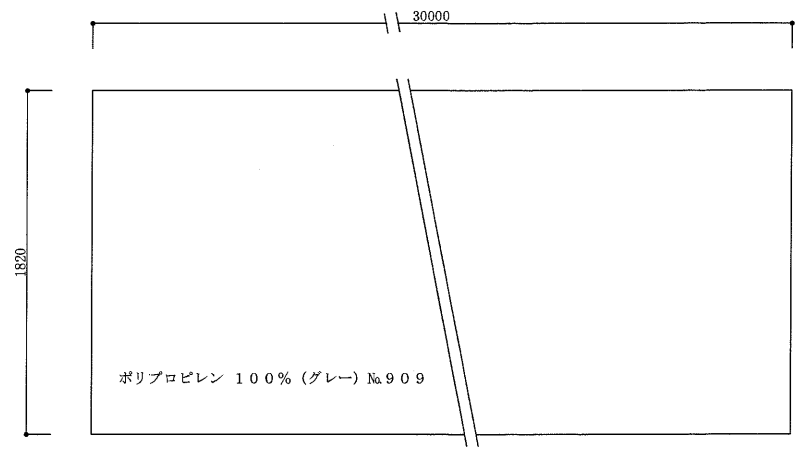
名称 開き足運搬車 形状・寸法 1100×825×1700 縮尺 姿図

名称 ひな壇用箱階段 (1段) 形状・寸法 909×303×212 縮尺 1/40

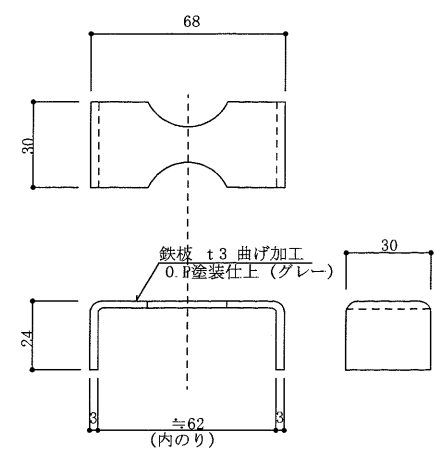
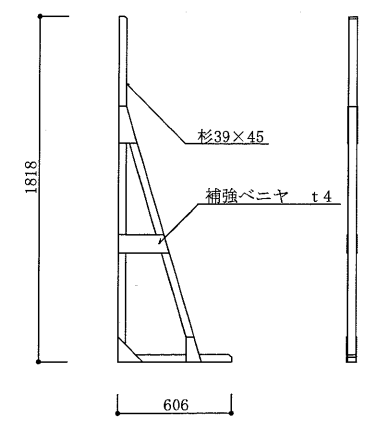
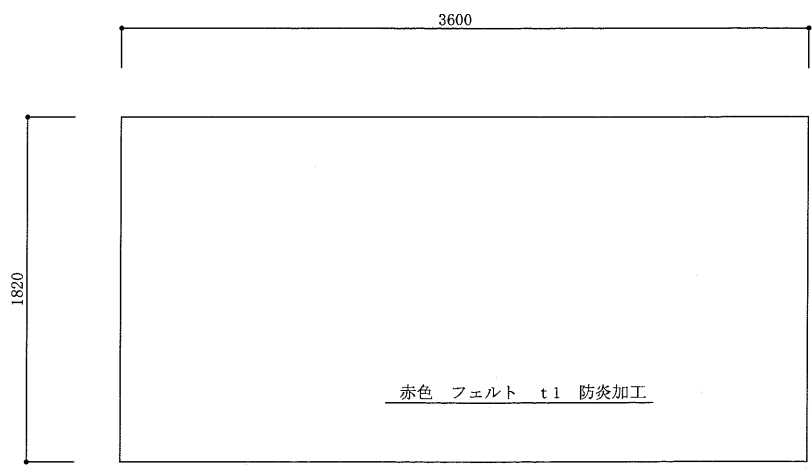
名称 パレエシート運搬車 形状・寸法 900×1800 縮尺 1/40



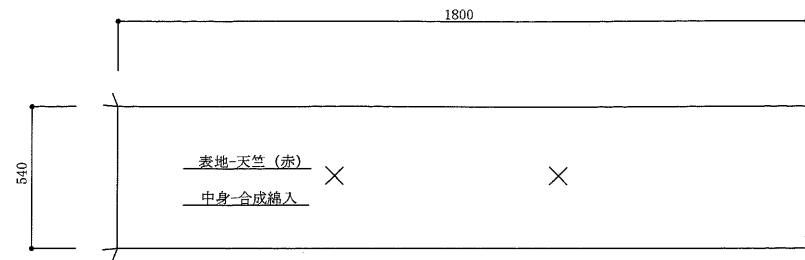
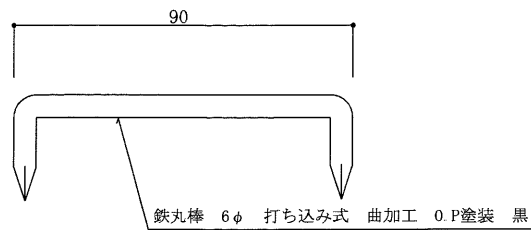
名称	上敷	形状・寸法	900×3600	縮尺	1/40	名称	めくり台	形状・寸法	H=1515	縮尺	1/20	名称	吊り看板パネル	形状・寸法	909×7272	縮尺	1/40
----	----	-------	----------	----	------	----	------	-------	--------	----	------	----	---------	-------	----------	----	------



名称	バンチカーペット	形状・寸法	1820×3000	縮尺	1/40	名称	国旗・市旗	形状・寸法	1200×1800	縮尺	1/40	名称	自在ウェイト	形状・寸法	280×220×65	縮尺	姿図
----	----------	-------	-----------	----	------	----	-------	-------	-----------	----	------	----	--------	-------	------------	----	----

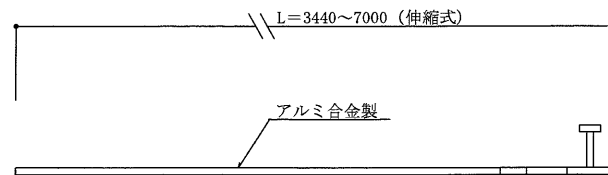


名称	絨毛氈	形状・寸法	1820×3600	縮尺	1/40	名称	人形立	形状・寸法	H=1818	縮尺	1/40	名称	ツカミ金具	形状・寸法	68×30×24	縮尺	1/30
----	-----	-------	-----------	----	------	----	-----	-------	--------	----	------	----	-------	-------	----------	----	------

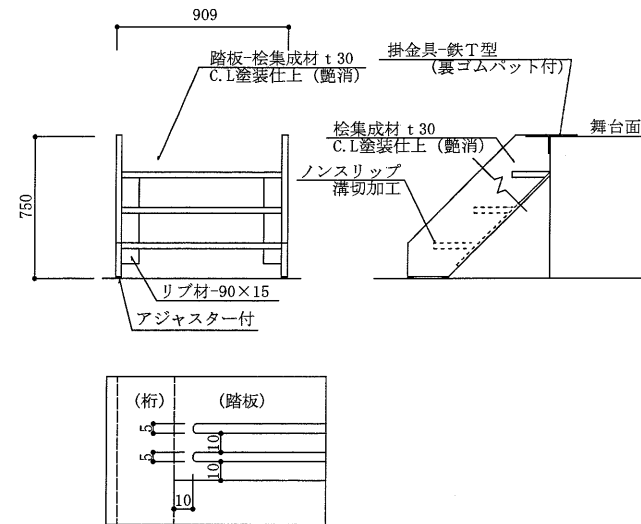


名称 カスガイ 形状・寸法 90×6φ 縮尺 1/2

名称 長座布団 形状・寸法 540×1800 縮尺 1/40

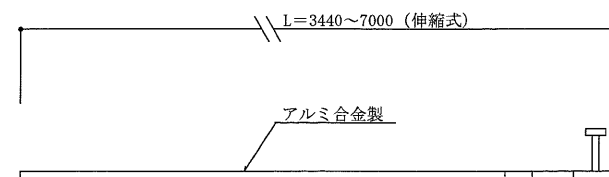
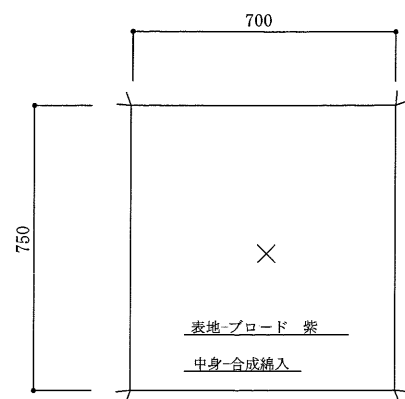


※東芝ライテック MCB-L



名称 介錯棒 形状・寸法 L=3440~7000 縮尺 姿図

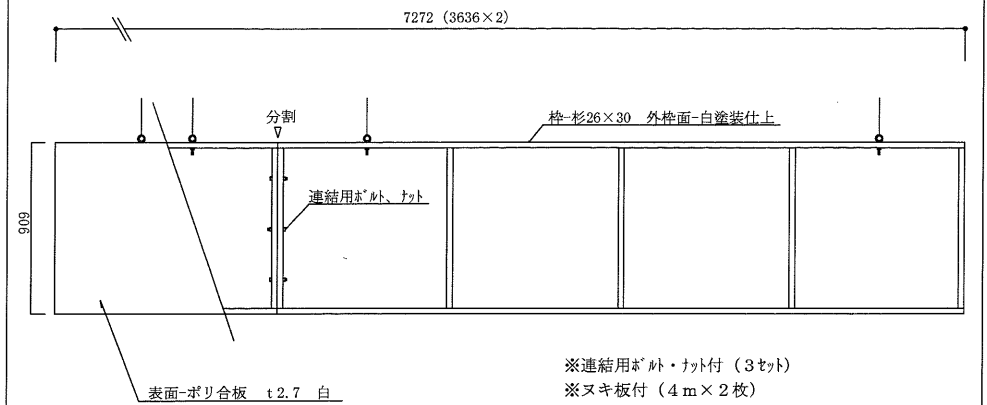
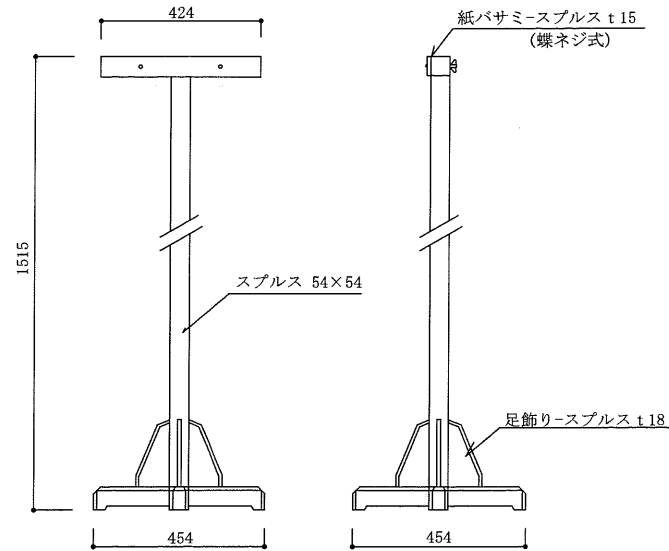
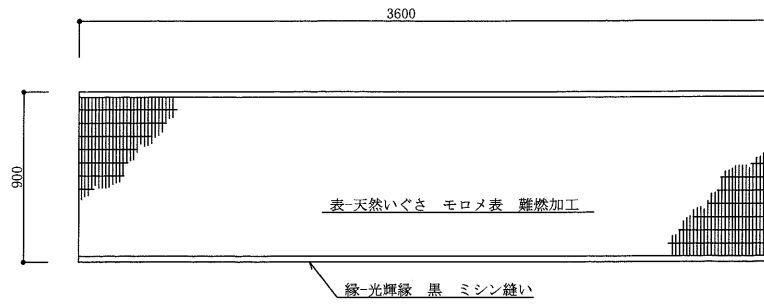
名称 客席からのステージ階段 形状・寸法 909×750 縮尺 1/40



※東芝ライテック MCB-L

名称 高座用座布団 形状・寸法 750×700 縮尺 1/40

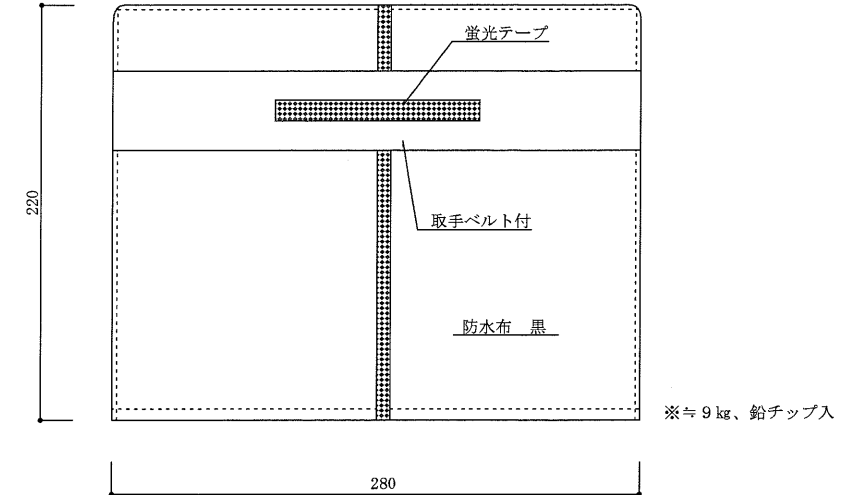
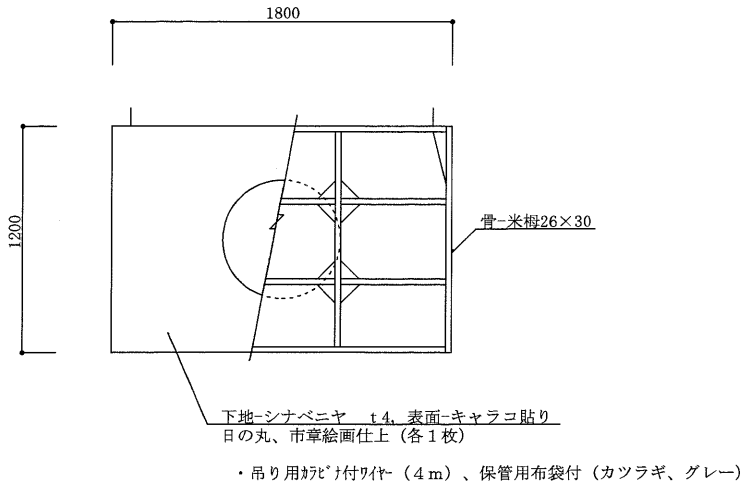
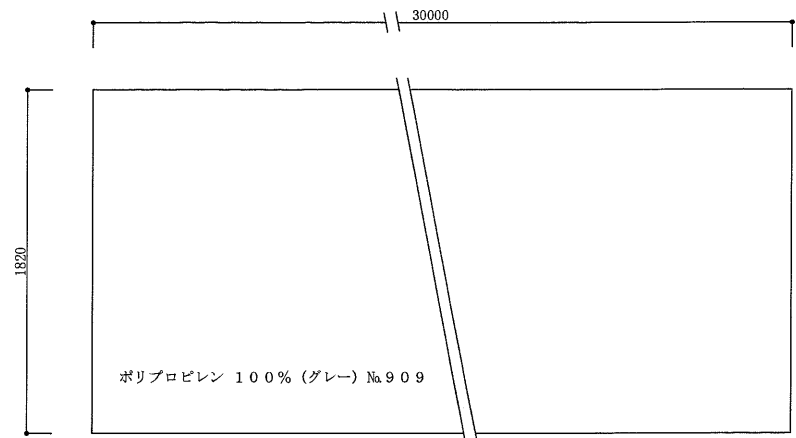
名称 介錯棒 形状・寸法 L=3440~7000 縮尺 姿図



名称 上敷 形状・寸法 900×3600 縮尺 1/40

名称 めくり台 形状・寸法 H=1515 縮尺 1/20

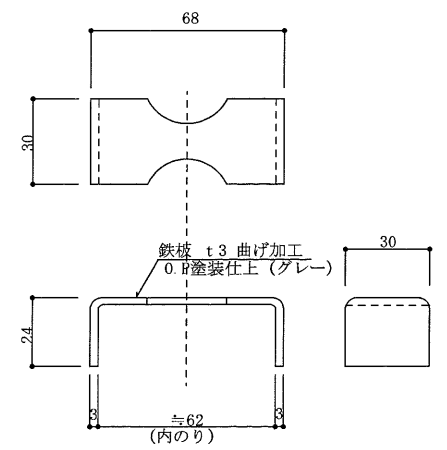
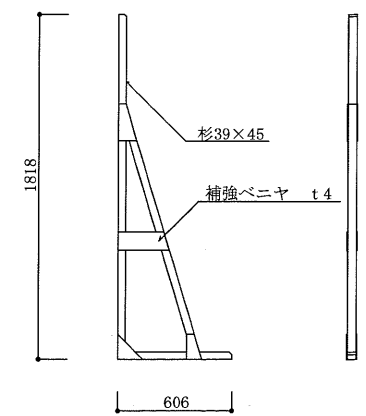
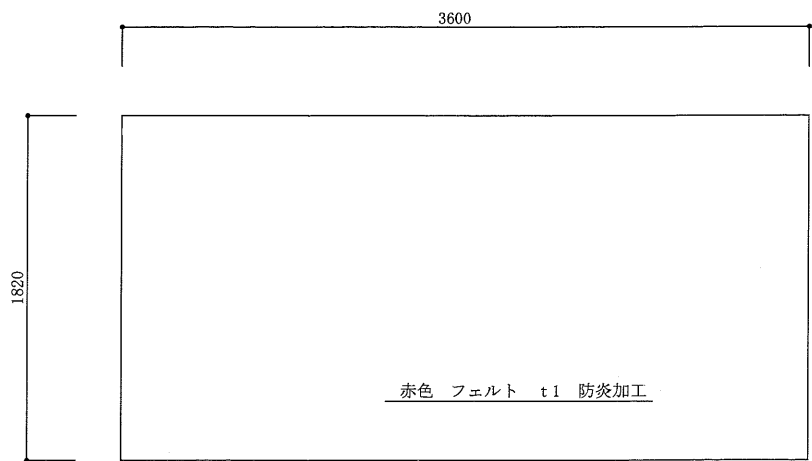
名称 吊り看板パネル 形状・寸法 909×7272 縮尺 1/40



名称 パンチカーペット 形状・寸法 1820×3000 縮尺 1/40

名称 国旗・市旗 形状・寸法 1200×1800 縮尺 1/40

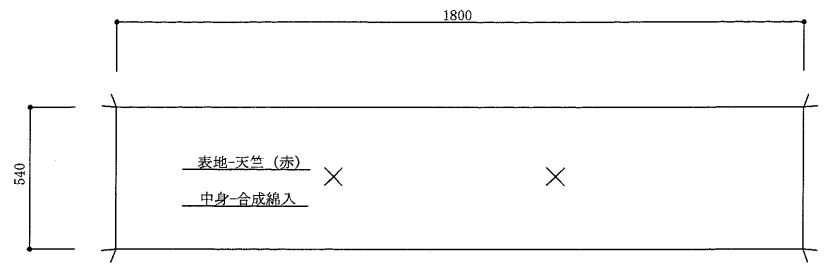
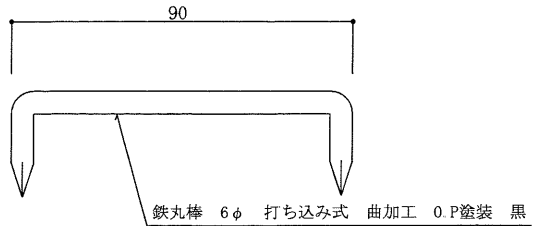
名称 自在ウェイト 形状・寸法 280×220×65 縮尺 姿図



名称 絨毛氈 形状・寸法 1820×3600 縮尺 1/40

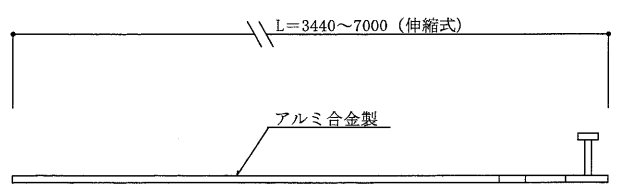
名称 人形立 形状・寸法 H=1818 縮尺 1/40

名称 ツカミ金具 形状・寸法 68×30×24 縮尺 1/30

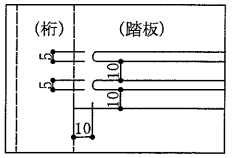
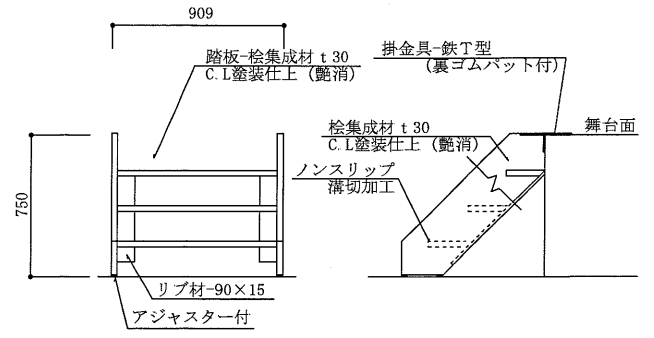


名称 カスガイ 形状・寸法 90×6φ 縮尺 1/2

名称 長座布団 形状・寸法 540×1800 縮尺 1/40

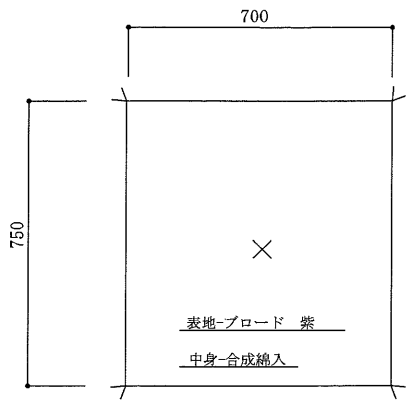


※東芝ライテック MCB-L

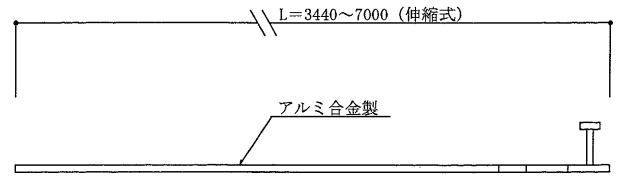


名称 介錯棒 形状・寸法 L=3440~7000 縮尺 姿図

名称 客席からのステージ階段 形状・寸法 909×750 縮尺 1/40



名称 高座用座布団 形状・寸法 750×700 縮尺 1/40



※東芝ライテック MCB-L

名称 介錯棒 形状・寸法 L=3440~7000 縮尺 姿図